

Hug - Hug collection

design Cesare Arosio Design



Storage unit with drawers with a slim and elegant line. An architectural structure with a rounded shape that wraps and encloses a supporting top surface and six drawers. "Hug" is a piece of modern furniture with six drawers that gives an impression of elegant suggestion in the space where it is placed. The wide choice of finishes and even special lacquers create exclusive visual effects that enhance the eye-catching design. It can be placed near the tables of the same collection or elegantly placed in any living or night area.

Mobile contenitore a sei cassetti dalla linea slanciata ed elegante. Una struttura architettonica dalla forma arrotondata che avvolge e racchiude un piano d'appoggio e sei cassetti. "Hug" è un moderno mobile contenitore a cassetti che regala un'impronta di elegante suggestione nello spazio dove viene collocato. L'ampia scelta di finiture e di laccature anche speciali creano effetti visivi esclusivi che ne valorizzano il design accattivante. Può essere accostato ai tavolini della medesima collezione oppure collocato elegantemente in qualsiasi ambiente.

Hug - Hug collection

design Cesare Arosio Design

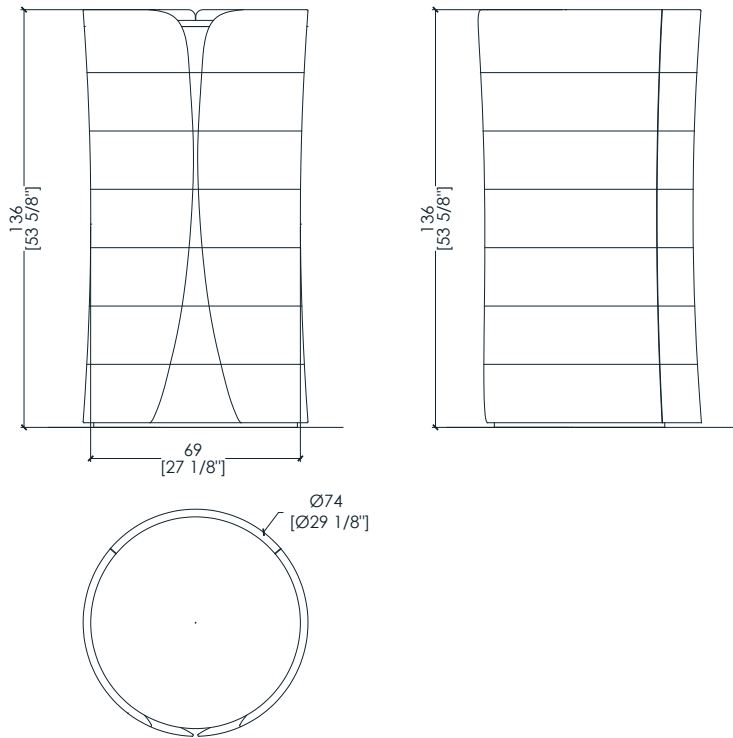


The drawers opening is facilitated by the rounder and protruding edge of the structure surrounding them. Each drawer is internally finished with the same external laquer.

L'apertura dei cassetti è facilitata dal bordo arrotondato e sporgente della struttura che li avvolge. Ogni cassetto è rifinito anche internamente con la stessa laccatura esterna.

_dimensions

HU 07 chest of drawer - cassetiera -
kommode - commode - Тумба



-Dimensions in centimeters and inches.
The right to discontinue and make changes is reserved.
This information is based on the latest product information available at the time of printing.

_materials & finishes

brushed matt lacquered



Brushed matt lacquered



Available in all
RAL / NCS colors

_The finishes shown are indicative and refer to the entire production range.
Laurameroni reserves the right to modify the range without warning.

_maintenance

_SPECIAL FINISHES

Do not use acid or alkali-based cleaners. Do not use scouring agents, steel wool, pot cleaners or similar. Do not use solvents to clean painted surfaces. Pointed or sharp objects, such as blades or knives, can damage (scratch) the surface. Anything hot or damp will cause damage to the surface. Clean painted surfaces with a clean, soft, lint-free cloth to avoid abrasion with particles of dirt. For soft-finish paint surfaces, use a soft, lint-free, slightly damp cloth. If heavily soiled, paint surfaces can be cleaned more easily with a neutral (silicone-free) cleaning agent. Do not use furniture polish or other care products to clean soft-finish paint surfaces. It is then essential to rub the surface dry, so that there is no residual moisture. Clean painted surfaces regularly with a soft, lint-free cloth to remove dust.

Non utilizzare detergenti acidi o alcali. Non usare agenti abrasivi, lana d'acciaio, detergenti per pentole o simili. Non usare solventi per pulire le superfici verniciate. Oggetti appuntiti o taglienti, come lame o coltelli, possono danneggiare (graffiare) la superficie. Qualsiasi cosa calda o umida causerà danni alla superficie. Pulire le superfici verniciate con un panno pulito, morbido e privo di lanugine per evitare l'abrasione con particelle di sporco. Per superfici di vernice con finitura morbida, utilizzare un panno morbido, privo di lanugine e leggermente umido. Se molto sporchi, le superfici verniciate possono essere pulite più facilmente con un detergente neutro (privo di silicone). Non utilizzare lucidi per mobili o altri prodotti per la cura per pulire le superfici di vernice. È quindi essenziale strofinare delicatamente la superficie asciutta, in modo che non vi sia umidità residua. Pulire regolarmente le superfici verniciate con un panno morbido e privo di lanugine per rimuovere la polvere.

**BEDIF
FEREN
TBEUN
IQUE.**

LAURAMERONI s.r.l.
22040 Alzate Brianza (Como)
Via Manzoni, 2784
T +39 031 761450
info@laurameroni.com
www.laurameroni.com