

## Hugs - Hug collection

design Cesare Arosio Design



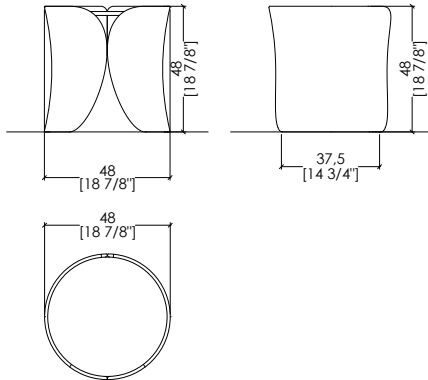
Hugs is a set of round low tables characterized by soft lines and a base that envelops the round top. Available in two different dimensions, Hugs low tables can be finished in all RAL colour lacquering or in many different special finishes.

Hugs è un set di tavolini rotondi, caratterizzati da linee morbide e una base curva che ne accoglie il piano. Disponibili in due differenti dimensioni, i tavolini Hugs possono essere finiti in tutti i colori della scala RAL oppure con speciali laccature.

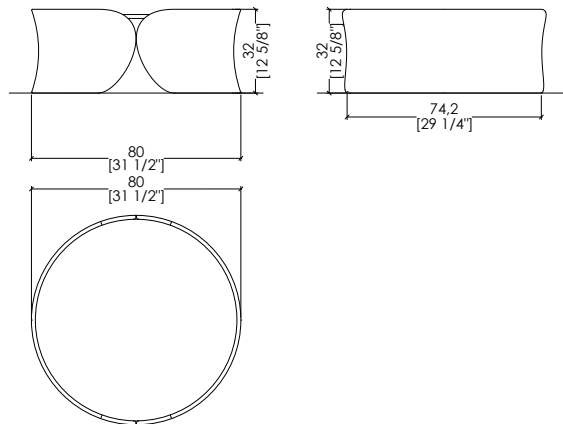


\_dimensions

**HU 01** coffee table - tavolino  
niedriger tisch - table basse - Журнальный столик



**HU 02** coffee table - tavolino  
niedriger tisch - table basse - Журнальный столик



-Dimensions in centimeters and inches.  
The right to discontinue and make changes is reserved.  
This information is based on the latest product information available at the time of printing.

\_materials & finishes for structure

lacca 61



Lacca Corallo



Lacca Amaranto



Lacca Lampone



Lacca Lavanda



Lacca Bronzo



Lacca Malva



Lacca Ocra



Lacca Orange



Lacca Bosco



Lacca Sabbia

\_The finishes shown are indicative and refer to the entire production range.  
Laurameroni reserves the right to modify the range without warning.

\_materials & finishes for structure

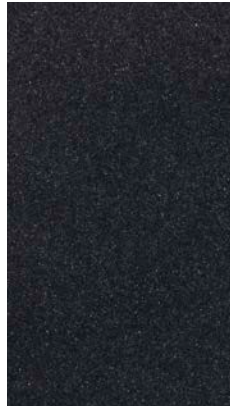
liquid velvet



Liquid velvet  
"nocciola beige"



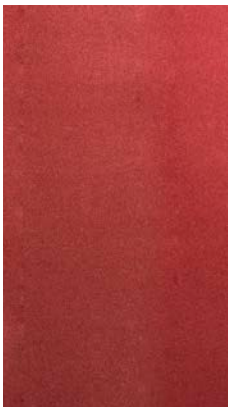
Liquid velvet  
"testa di moro"



Liquid velvet  
"nero melange"



Liquid velvet  
"canna di fucile"



Liquid velvet  
"rosso borgogna"

\_The finishes shown are indicative and refer to the entire production range.  
Laurameroni reserves the right to modify the range without warning.

\_materials & finishes for structure

brushed matt lacquered



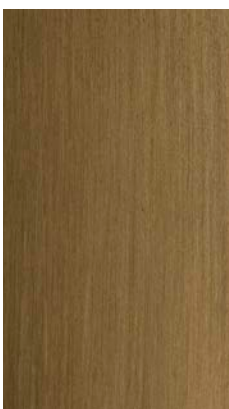
Brushed matt lacquered



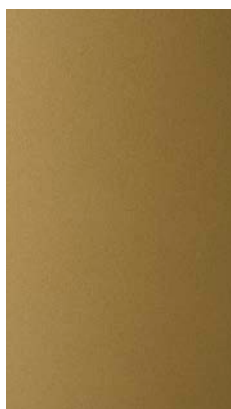
Available in all  
RAL / NCS colors

\_materials & finishes for structure

metallic varnishes



Brushed lacquered "Gold"



Mat lacquered "Gold"

\_The finishes shown are indicative and refer to the entire production range.  
Laurameroni reserves the right to modify the range without warning.

\_materials & finishes for structure

metals



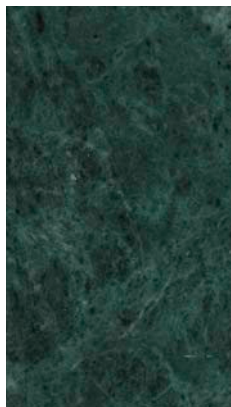
Raptor Bronze

\_materials & finishes of the top

marbles



Grigio Ash levigato



Verde Guatemala levigato



Travertino Rosso levigato



Rosa Portogallo levigato

\_The finishes shown are indicative and refer to the entire production range.  
Laurameroni reserves the right to modify the range without warning.

\_maintenance

### **MARBLES**

**Natural stone is a high-quality natural product. Natural variations in colour and structure are special features of natural stone. Each stone is unique. Natural stone is easily damaged by acids, grease and oil. Only neutral cleaning agents should be used to clean the surface. Do not use glass cleaner, powerful abrasives, acids, alkali-based cleaners, aggressive solvents, dyes or bleach. Do not use steel wool, pot cleaners or similar. Anything hot or damp will cause damage to the surface. Protect the product against abrasion, dampness and other external influences to prevent the long-term destruction of the surface. Remove soiling and fluids immediately. Especially acidic, alkaline and other aggressive fluids should be removed so that they do not penetrate the natural stone. They can leave dark, light and matt stains which can no longer be removed. Dust the natural stone regularly with a soft, lint-free cloth.**

I nostri marmi sono un prodotto naturale di alta qualità. Le variazioni naturali di colore e struttura sono caratteristiche speciali della pietra naturale. Ogni pietra è unica. La pietra naturale è facilmente danneggiabile da acidi, grassi e olio. Usare solo detergenti neutri per pulire la superficie. Non utilizzare detergenti per vetri, abrasivi potenti, acidi, detergenti a base di alcali, solventi aggressivi, coloranti o candeggina. Non usare lana d'acciaio, detergenti per pentole o simili. Qualsiasi cosa calda o umida causerà danni alla superficie. Proteggere il prodotto dall'abrasione, dall'umidità e da altre influenze esterne per prevenire la distruzione a lungo termine della superficie. Rimuovere immediatamente sporco e liquidi. I liquidi particolarmente acidi, alcalini e altri aggressivi devono essere rimossi in modo che non penetrino nella pietra naturale. Possono lasciare macchie scure, chiare e opache che non possono più essere rimosse. Spolverare la pietra naturale regolarmente con un panno morbido e privo di lanugine.

\_maintenance

**\_SPECIAL FINISHES**

**Do not use acid or alkali-based cleaners. Do not use scouring agents, steel wool, pot cleaners or similar. Do not use solvents to clean painted surfaces. Pointed or sharp objects, such as blades or knives, can damage (scratch) the surface. Anything hot or damp will cause damage to the surface. Clean painted surfaces with a clean, soft, lint-free cloth to avoid abrasion with particles of dirt. For soft-finish paint surfaces, use a soft, lint-free, slightly damp cloth. If heavily soiled, paint surfaces can be cleaned more easily with a neutral (silicone-free) cleaning agent. Do not use furniture polish or other care products to clean soft-finish paint surfaces. It is then essential to rub the surface dry, so that there is no residual moisture. Clean painted surfaces regularly with a soft, lint-free cloth to remove dust.**

Non utilizzare detergenti acidi o alcali. Non usare agenti abrasivi, lana d'acciaio, detergenti per pentole o simili. Non usare solventi per pulire le superfici verniciate. Oggetti appuntiti o taglienti, come lame o coltelli, possono danneggiare (graffiare) la superficie. Qualsiasi cosa calda o umida causerà danni alla superficie. Pulire le superfici verniciate con un panno pulito, morbido e privo di lanugine per evitare l'abrasione con particelle di sporco. Per superfici di vernice con finitura morbida, utilizzare un panno morbido, privo di lanugine e leggermente umido. Se molto sporchi, le superfici verniciate possono essere pulite più facilmente con un detergente neutro (privo di silicone). Non utilizzare lucidi per mobili o altri prodotti per la cura per pulire le superfici di vernice. È quindi essenziale strofinare delicatamente la superficie asciutta, in modo che non vi sia umidità residua. Pulire regolarmente le superfici verniciate con un panno morbido e privo di lanugine per rimuovere la polvere.

**BEDIF  
FEREN  
TBEUN  
IQUE.**

LAURAMERONI s.r.l.  
22040 Alzate Brianza (Como)  
Via Manzoni, 2784  
T +39 031 761450  
info@laurameroni.com  
www.laurameroni.com