

## Lightwall - Elements collection

design Mark Anderson



Three panels of different sizes can be combined to create several wall or ceiling compositions. Each panel has a white lacquered structure, front side covered in burnished brass or wood veneered and LED light.

Lightwall is a new way of thinking about and using a lamp: a modular product that incorporates architecture, furniture, and lighting. The aesthetics is driven by the strong materiality of the surfaces and by an extremely flexible compositional method.

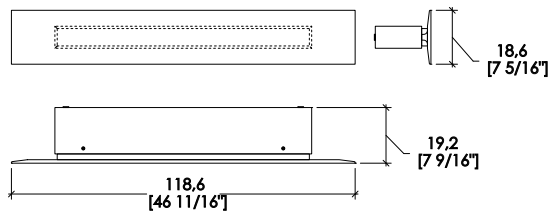
Tre pannelli di diverse dimensioni possono essere combinati per creare diverse composizioni a muro o a soffitto. Ciascun pannello ha una struttura laccata di bianco, lato frontale rivestito in ottone brunito o impiallacciato in legno e luce LED.

Lightwall è un nuovo modo di pensare e di usare una lampada: un prodotto che incorpora architettura, arredamento e illuminazione. L'estetica è guidata da una forte materialità delle superfici e da un metodo compositivo estremamente flessibile.



\_dimensions

**MA 100 A** wall lamp for ceiling or wall compositions - lampada per composizione a parete o soffitto - lampe für Wand-oder deckenkomposition - lampe pour composition murale ou au plafond - Светильник для создания комбинации на стене или на потолке



\_electrical details

**Light source:**

**Type:** LED  
**Wattage:** 50W  
**Lumen:** 1300  
**Colour:** Warm white  
**Temperature:** 3000K  
**Cri:** 90

**Transformer:**

**Volt IN:** 100-240V  
**Volt OUT:** 24V  
**Hz:** 50-60 Hz  
**Dimmer:** not dimmable

**Optional audio:**

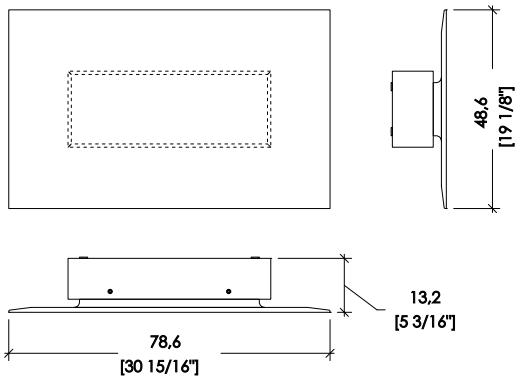
Music system consisting of:  
2 speakers  
1 control board  
1 amplifier  
1 power supply  
Connection via Bluetooth 3.0

Dimensions in centimeters and inches.

The right to discontinue and make changes is reserved.  
This information is based on the latest product information available at the time of printing.

dimensions

**MA 120 B** wall lamp for ceiling or wall compositions - lampada per composizione a parete o soffitto - lampe für Wand-oder deckenkomposition - lampe pour composition murale ou au plafond - Светильник для создания комбинации на стене или на потолке



electrical details

**Light source:**

**Type:** LED  
**Wattage:** 12W  
**Lumen:** 860  
**Colour:** Warm white  
**Temperature:** 3000K  
**Cri:** 90

**Transformer:**

**Volt IN:** 100-240V  
**Volt OUT:** 24V  
**Hz:** 50-60 Hz  
**Dimmer:** not dimmable

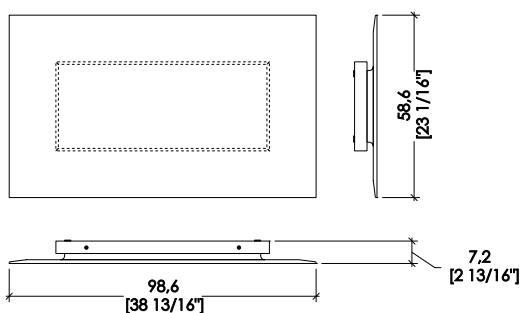
**Optional audio:**

Music system consisting of:  
2 speakers  
1 control board  
1 amplifier  
1 power supply  
Connection via Bluetooth 3.0

Dimensions in centimeters and inches.  
The right to discontinue and make changes is reserved.  
This information is based on the latest product information available at the time of printing.

\_dimensions

**MA 120 C** wall lamp for ceiling or wall compositions - lampada per composizione a parete o soffitto - lampe für Wand-oder deckenkomposition - lampe pour composition murale ou au plafond - Светильник для создания комбинации на стене или на потолке



\_electrical details

**Light source:**

**Type:** LED  
**Wattage:** 18W  
**Lumen:** 1250  
**Colour:** Warm white  
**Temperature:** 3000K  
**Cri:** 90

**Transformer:**

**Volt IN:** 100-240V  
**Volt OUT:** 24V  
**Hz:** 50-60 Hz  
**Dimmer:** not dimmable

**Optional audio:**

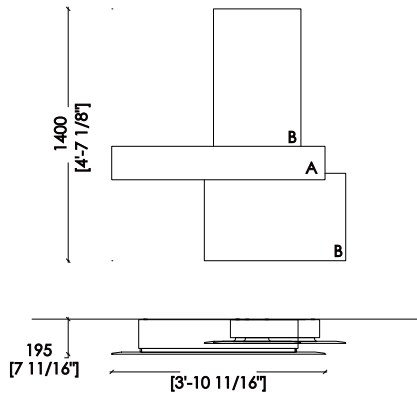
Music system consisting of:  
2 speakers  
1 control board  
1 amplifier  
1 power supply  
Connection via Bluetooth 3.0

Dimensions in centimeters and inches.

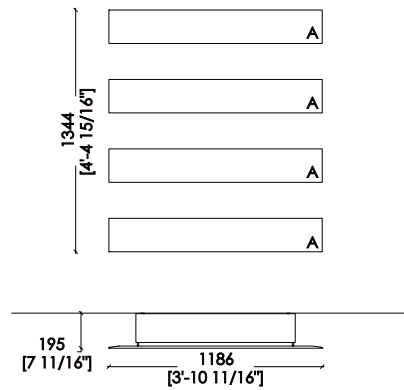
The right to discontinue and make changes is reserved.  
This information is based on the latest product information available at the time of printing.

\_dimensions

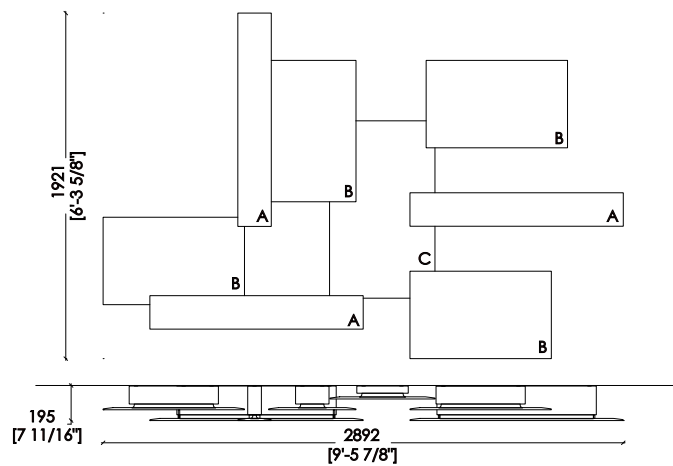
LW 01 composition - composizione -  
zusammensetzung - composition - Комбинация



LW 02 composition - composizione -  
zusammensetzung - composition - Комбинация



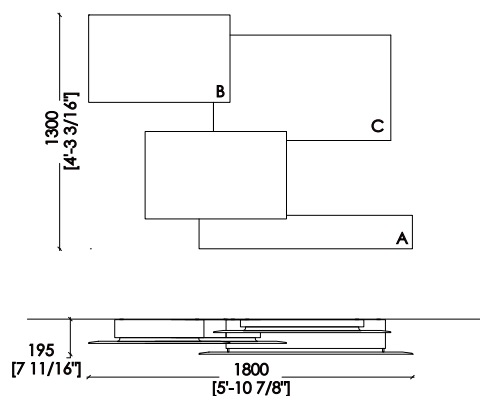
LW 05 composition - composizione -  
zusammensetzung - composition - Комбинация



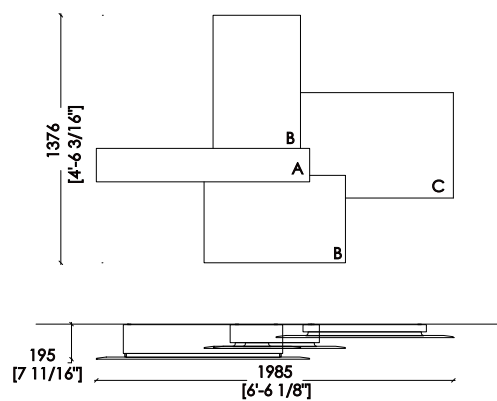
-Dimensions in centimeters and inches.  
The right to discontinue and make changes is reserved.  
This information is based on the latest product information available at the time of printing.

\_dimensions

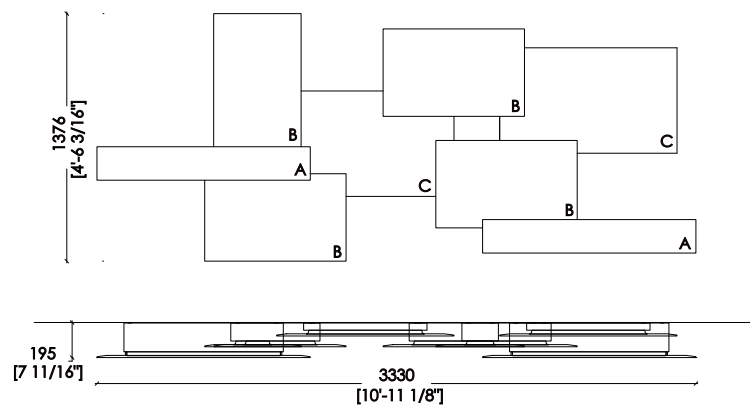
LW 03 composition - composizione -  
zusammensetzung - composition - Комбинация



LW 04 composition - composizione -  
zusammensetzung - composition - Комбинация

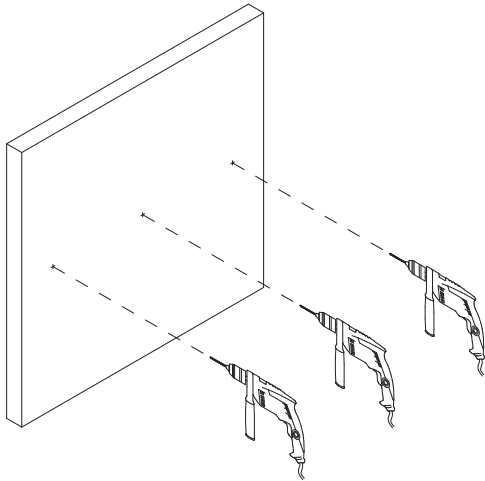


LW 06 composition - composizione -  
zusammensetzung - composition - Комбинация

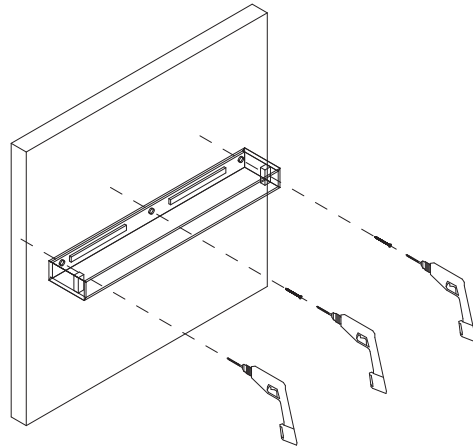


-Dimensions in centimeters and inches.  
The right to discontinue and make changes is reserved.  
This information is based on the latest product information available at the time of printing.

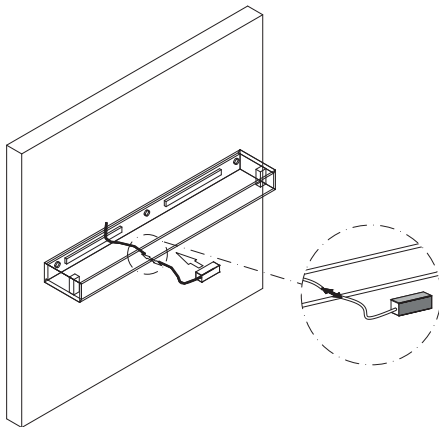
\_assembly instruction



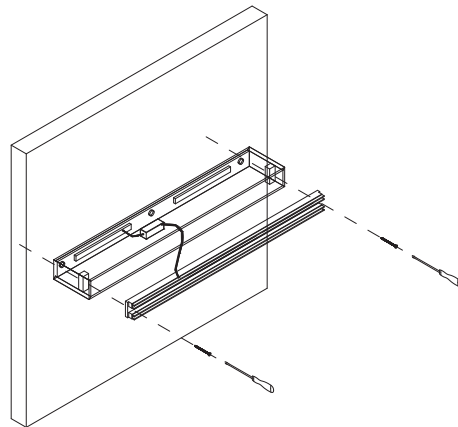
**1** Drill the wall where you going to place the lamp. Insert in the wall the plugs suitable for it.



**2** Position the lower part of the lamp (the one with leds) on the wall, screw it to the wall.

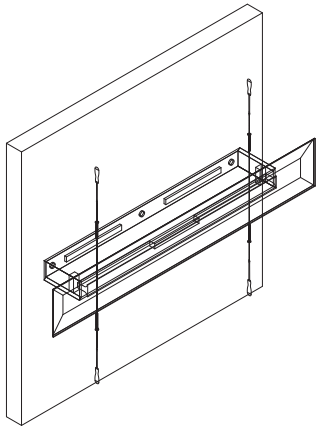


**3** Connect the powerpack cable to your electricity grid.



**4** Place the led panel on the back one make sure the holes of the two part correspond using a screwdriver screw them.

\_assembly instruction



**5** Place the front panel on the back  
one make sure the holes of the two part  
correspond using a screwdriver screw them.



\_materials & finishes

plain woods



Maple



Oak



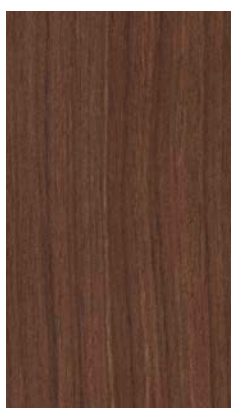
Teak



Zebrano



Canaletto Walnut



Dyed Canaletto walnut



Ebony



Termocotto Oak



Rosewood



Wenge



Aniline dyed



Available in all  
RAL / NCS colors

\_The finishes shown are indicative and refer to the entire production range.  
Laurameroni reserves the right to modify the range without warning.

\_materials & finishes

brushed matt lacquered



Brushed matt lacquered



Available in all  
RAL / NCS colors

\_materials & finishes

liquid metal



Corteccia Bronze

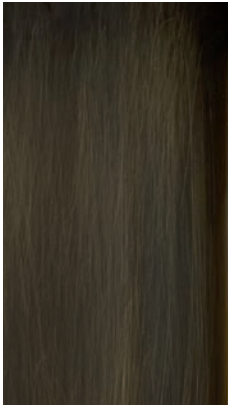


Corteccia Tin

\_The finishes shown are indicative and refer to the entire production range.  
Laurameroni reserves the right to modify the range without warning.

\_materials & finishes

metals



Burnished Brass

\_The finishes shown are indicative and refer to the entire production range.  
Laurameroni reserves the right to modify the range without warning.

\_maintenance

#### **ELECTRICAL PARTS**

**The electrical maintenance of the equipment must be carried out by qualified personnel who is aware of the potential danger. Do not touch hot surfaces, with attention to the plug, because this one, the holder and the aluminium diffuser could reach very high temperatures with consequent risk of burn. Do not use the lamp and the equipment near flammable materials. Do not open the equipment before electrical isolation and cooling. Do not cover the lamp to avoid dangerous overheating. Never touch with hand the bulb of the lamp during the operation of replacement, cleaning, etc. The bulb could be damaged. In case of malfunction, imminent danger, etc., immediately unplug the power of the lamp. The lamp is not intended for use in environment with high risk of fire, explosion, etc. The lamp does not require maintenance operations; to clean it isolate the lamp from energy sources. Use a dry cloth. Every electrical operation must be done by qualified personnel. Be careful of electrical voltage during maintenance operations.**

La manutenzione elettrica dell'apparecchiatura deve essere eseguita da personale qualificato consapevole del potenziale pericolo. Non toccare le superfici calde, con attenzione alla spina, perché essa, il supporto e il diffusore in alluminio potrebbero raggiungere temperature molto elevate con conseguente rischio di ustioni. Non utilizzare la lampada e l'attrezzatura vicino a materiali infiammabili. Non aprire l'apparecchiatura prima di isolarla elettricamente e del raffreddamento. Non coprire la lampada per evitare pericolosi surriscaldamenti. Non toccare mai con le mani la lampadina della lampada durante le operazioni di sostituzione, pulizia, ecc. La lampadina potrebbe danneggiarsi. In caso di malfunzionamento, pericolo imminente, ecc., scollegare immediatamente l'alimentazione della lampada. La lampada non è destinata all'uso in ambienti ad alto rischio di incendio, esplosione, ecc. La lampada non necessita di operazioni di manutenzione; per pulirla isolare la lampada dalle fonti di energia. Usa un panno asciutto. Ogni operazione elettrica deve essere eseguita da personale qualificato. Fare attenzione alla tensione elettrica durante le operazioni di manutenzione.

\_maintenance

\_WOOD

Wood is a high-quality natural product. To maintain the natural character of wood and to protect surfaces from mechanical and chemical wear, veneered surfaces are coated with a high quality transparent paint. For cleaning and care, do not use acids or alkali-based cleaners, agents with bleaching additive, scouring powder, steel wool, pot scourers or similar. Anything hot or damp will cause damage to the surface. Remove soiling and liquids immediately. Use a dry soft cloth for cleaning, eventually add a little neutral cleaning agent to the water. The cloth must be only slightly damp, to prevent discolouration or swelling of the surface. It is then essential to rub the surfaces dry, so that there is no residual moisture.

Il legno è un prodotto naturale di alta qualità. Per mantenere il carattere naturale del legno e proteggere le superfici dall'usura meccanica e chimica, le superfici impiallacciate sono rivestite con una vernice trasparente di alta qualità. Per la pulizia e la cura, non usare detergenti acidi o alcalini, agenti con additivi sbiancanti, polveri abrasive, lana d'acciaio, spugne o simili. Qualsiasi cosa calda o umida causerà danni alla superficie. Rimuovere immediatamente sporco e liquidi. Utilizzare un panno morbido e asciutto per la pulizia, eventualmente aggiungere un po' di detergente neutro nell'acqua. Il panno deve essere solo leggermente umido, per evitare scolorimenti o rigonfiamenti della superficie. È quindi essenziale strofinare gentilmente le superfici asciutte, in modo che non ci sia umidità residua.

\_maintenance

**METAL**

Natural deviations in structure and colour of metals are part of the authenticity of this surface and are typical of the goods. The surface is specially hand-crafted in several complex manufacturing steps. At the end of the galvanic procedure, the surface is painted with a transparent protective lacquer which prevents further oxidising and discolouring. Differences in colour and structure are not faults, but typical of the goods, and are characteristics of manual processing: every piece is unique. For cleaning and maintenance do not use any acid, solvents or alkali-based cleaners. Do not use scouring agents, steel wool, pot cleaners or similar. Pointed or sharp objects, such as blades or knives, can damage the surface. Anything hot or damp can also be detrimental to the surface. Remove light soiling with a soft cloth and a neutral household cleaning product diluted in water. Clean the metal parts with cold or hand-hot water and finish by immediately drying with a soft cloth.

Le deviazioni naturali nella struttura e nel colore dei metalli fanno parte dell'autenticità di questa superficie e sono tipiche dei prodotti. La superficie è appositamente realizzata a mano in diverse fasi di produzione complesse. Al termine della procedura galvanica, la superficie viene verniciata con una vernice protettiva trasparente che impedisce ulteriore ossidazione e scolorimento. Le differenze di colore e struttura non sono difetti, ma tipici dei prodotti e sono caratteristiche della lavorazione manuale: ogni pezzo è unico. Per la pulizia e manutenzione non utilizzare detergenti acidi, solventi o alcali. Non usare agenti abrasivi, lana d'acciaio, detergenti per pentole o simili. Oggetti appuntiti o taglienti, come lame o coltelli, possono danneggiare la superficie. Qualsiasi cosa calda o umida può anche essere dannosa per la superficie. Rimuovere lo sporco leggero con un panno morbido e un prodotto per la pulizia neutro della casa diluito in acqua. Pulire le parti metalliche con acqua fredda o calda a mano e finire asciugando immediatamente con un panno morbido.

**BEDIF  
FEREN  
TBEUN  
IQUE.**

LAURAMERONI s.r.l.  
22040 Alzate Brianza (Como)  
Via Manzoni, 2784  
T +39 031 761450  
info@laurameroni.com  
www.laurameroni.com