

## Raja - Maxima collection

design Bartoli Design



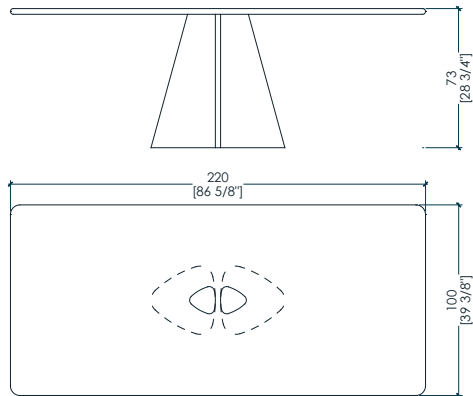
**\_Raja is a collection of tables completely made of solid marble, with 3 cm thick top, rounded edges and two legs base obtained from a single block of marble. This table, available in Black Marquina, Calacatta or Bianco Carrara marble, is a unique element for luxury environments.**

**\_Raja è una collezione di tavoli completamente realizzati in marmo, con il top di spessore 3 cm, bordi arrotondati e una base a due gambe ottenuta da un unico blocco di marmo. Questo tavolo, disponibile in marmo nero Marquina, marmo Calacatta o marmo bianco Carrara è un prodotto unico per ambienti di lusso.**

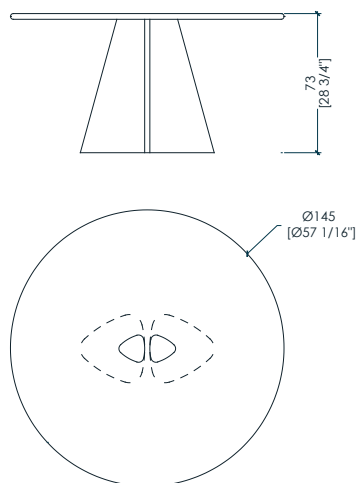


\_dimensions

**BD 44 R** rectangular table - tavolo rettangolare -  
rechteckiger tisch - table rectangulaire - Прямоугольный стол

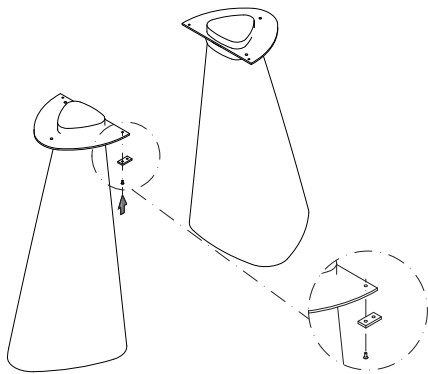


**BD 48 T** round table - tavolo rotondo -  
runder tisch - structure en bois - Круглый стол

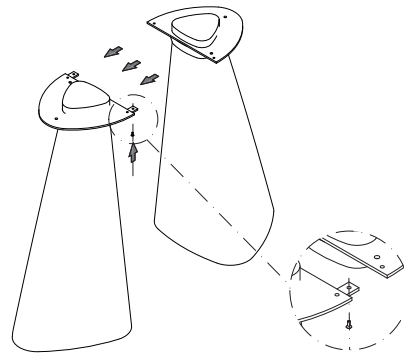


-Dimensions in centimeters and inches.  
The right to discontinue and make changes is reserved.  
This information is based on the latest product information available at the time of printing.

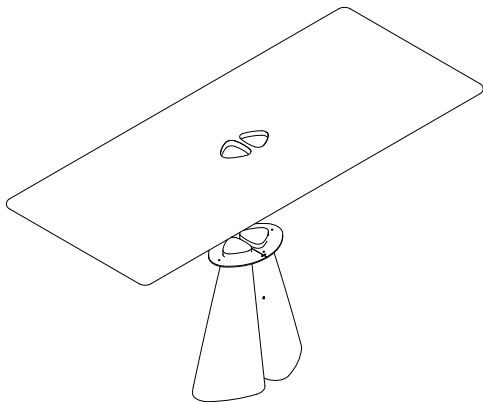
\_assembly instruction



**1** Screw the small metal plates (2 pcs.) to the main plate of the leg.

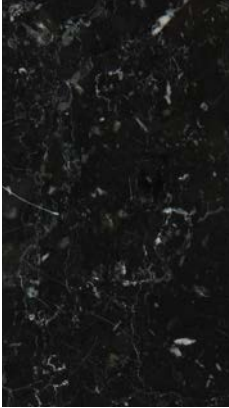


**2** Block the 2 legs. Screw the two small metal plates.



**3** Position the marble top upper the two legs.  
Screw the top to the legs.

\_materials & finishes



Nero Marquina



White Carrara



Calacatta Oro levigato

\_The finishes shown are indicative and refer to the entire production range.  
Laurameroni reserves the right to modify the range without warning.

\_maintenance

**MARBLES**

Natural stone is a high-quality natural product. Natural variations in colour and structure are special features of natural stone. Each stone is unique. Natural stone is easily damaged by acids, grease and oil. Only neutral cleaning agents should be used to clean the surface. Do not use glass cleaner, powerful abrasives, acids, alkali-based cleaners, aggressive solvents, dyes or bleach. Do not use steel wool, pot cleaners or similar. Anything hot or damp will cause damage to the surface. Protect the product against abrasion, dampness and other external influences to prevent the long-term destruction of the surface. Remove soiling and fluids immediately. Especially acidic, alkaline and other aggressive fluids should be removed so that they do not penetrate the natural stone. They can leave dark, light and matt stains which can no longer be removed. Dust the natural stone regularly with a soft, lint-free cloth.

I nostri marmi sono un prodotto naturale di alta qualità. Le variazioni naturali di colore e struttura sono caratteristiche speciali della pietra naturale. Ogni pietra è unica. La pietra naturale è facilmente danneggiabile da acidi, grassi e olio. Usare solo detergenti neutri per pulire la superficie. Non utilizzare detergenti per vetri, abrasivi potenti, acidi, detergenti a base di alcali, solventi aggressivi, coloranti o candeggina. Non usare lana d'acciaio, detergenti per pentole o simili. Qualsiasi cosa calda o umida causerà danni alla superficie. Proteggere il prodotto dall'abrasione, dall'umidità e da altre influenze esterne per prevenire la distruzione a lungo termine della superficie. Rimuovere immediatamente sporco e liquidi. I liquidi particolarmente acidi, alcalini e altri aggressivi devono essere rimossi in modo che non penetrino nella pietra naturale. Possono lasciare macchie scure, chiare e opache che non possono più essere rimosse. Spolverare la pietra naturale regolarmente con un panno morbido e privo di lanugine.

**BEDIF  
FEREN  
TBEUN  
IQUE.**

LAURAMERONI s.r.l.  
22040 Alzate Brianza (Como)  
Via Manzoni, 2784  
T +39 031 761450  
info@laurameroni.com  
www.laurameroni.com