

ST 51 - Stars collection

design Bartoli Design



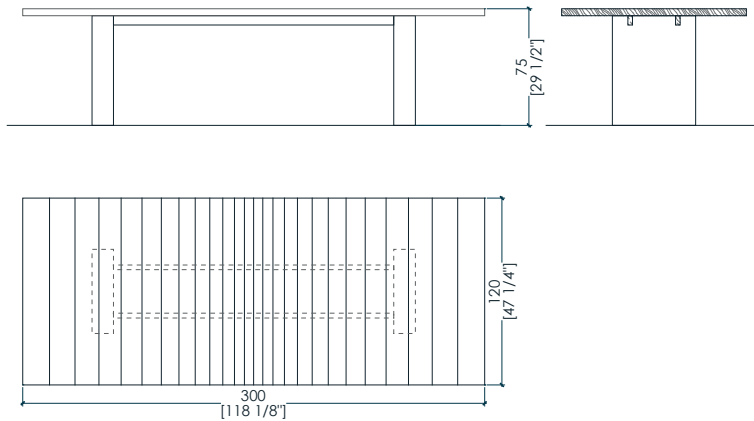
Rectangular table with top and legs completely clad in metal, available in different dimensions. Perfect for both private and public spaces, this table creates unique light reflects which embellish the atmosphere offering a functional option for luxury environments.

Tavolo rettangolare con piano e gambe totalmente rivestiti in metallo, disponibile in diverse dimensioni. Perfetto per ambienti sia privati sia pubblici, questo tavolo crea riflessi di luce unici che arricchiscono l'atmosfera offrendo un'opzione funzionale per ambienti di lusso.

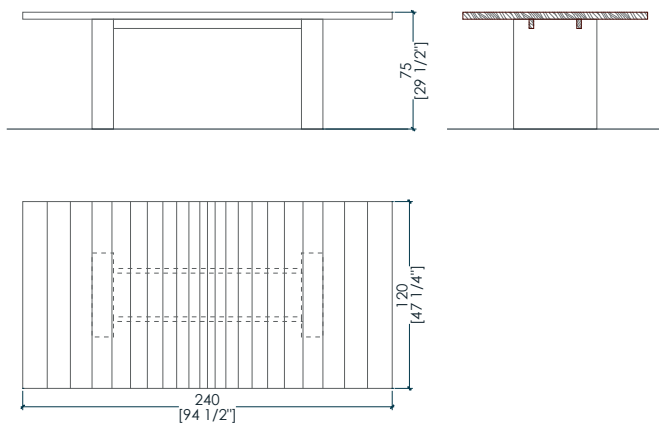


\_dimensions

**ST 51** rectangular table - tavolo rettangolare -  
rechteckiger tisch - table rectangulaire - Прямоугольный стол



**ST 53** rectangular table - tavolo rettangolare -  
rechteckiger tisch - table rectangulaire - Прямоугольный стол



- Available in special dimensions.

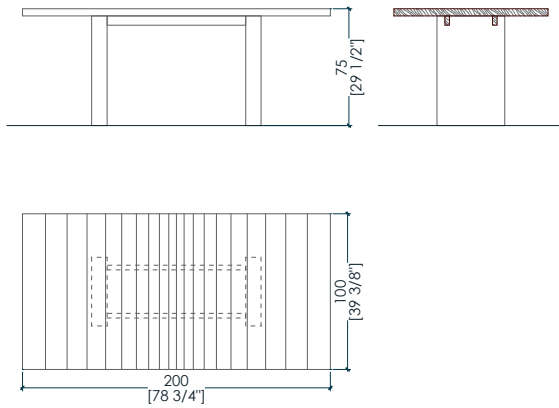
- Dimensions in centimeters and inches.

The right to discontinue and make changes is reserved.

This information is based on the latest product information available at the time of printing.

\_dimensions

**ST 55** rectangular table - tavolo rettangolare -  
rechteckiger tisch - table rectangulaire - Прямоугольный стол



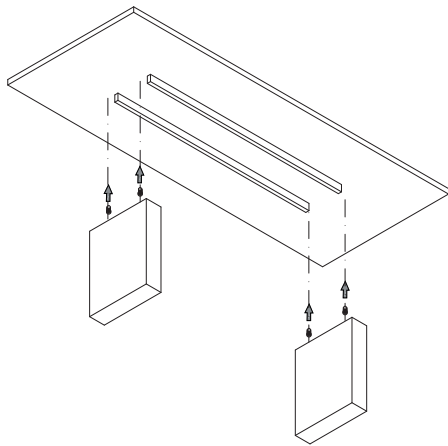
- Available in special dimensions.

- Dimensions in centimeters and inches.

The right to discontinue and make changes is reserved.

This information is based on the latest product information available at the time of printing.

\_assembly instruction



\_1 Screw the top to the bases of the table.

\_materials & finishes



Black Iron "Genere"



Polished Steel



Burnished brass



Satin brass



Satin copper



Burnished copper

\_The finishes shown are indicative and refer to the entire production range.  
Laurameroni reserves the right to modify the range without warning.

\_maintenance

**METAL**

Natural deviations in structure and colour of metals are part of the authenticity of this surface and are typical of the goods. The surface is specially hand-crafted in several complex manufacturing steps. At the end of the galvanic procedure, the surface is painted with a transparent protective lacquer which prevents further oxidising and discolouring. Differences in colour and structure are not faults, but typical of the goods, and are characteristics of manual processing: every piece is unique. For cleaning and maintenance do not use any acid, solvents or alkali-based cleaners. Do not use scouring agents, steel wool, pot cleaners or similar. Pointed or sharp objects, such as blades or knives, can damage the surface. Anything hot or damp can also be detrimental to the surface. Remove light soiling with a soft cloth and a neutral household cleaning product diluted in water. Clean the metal parts with cold or hand-hot water and finish by immediately drying with a soft cloth.

Le deviazioni naturali nella struttura e nel colore dei metalli fanno parte dell'autenticità di questa superficie e sono tipiche dei prodotti. La superficie è appositamente realizzata a mano in diverse fasi di produzione complesse. Al termine della procedura galvanica, la superficie viene verniciata con una vernice protettiva trasparente che impedisce ulteriore ossidazione e scolorimento. Le differenze di colore e struttura non sono difetti, ma tipici dei prodotti e sono caratteristiche della lavorazione manuale: ogni pezzo è unico. Per la pulizia e manutenzione non utilizzare detergenti acidi, solventi o alcali. Non usare agenti abrasivi, lana d'acciaio, detergenti per pentole o simili. Oggetti appuntiti o taglienti, come lame o coltelli, possono danneggiare la superficie. Qualsiasi cosa calda o umida può anche essere dannosa per la superficie. Rimuovere lo sporco leggero con un panno morbido e un prodotto per la pulizia neutro della casa diluito in acqua. Pulire le parti metalliche con acqua fredda o calda a mano e finire asciugando immediatamente con un panno morbido.

**BEDIF  
FEREN  
TBEUN  
IQUE.**

LAURAMERONI s.r.l.  
22040 Alzate Brianza (Como)  
Via Manzoni, 2784  
T +39 031 761450  
info@laurameroni.com  
www.laurameroni.com