

Cirque - Cirque collection

design Bartoli Design



Brushed matt lacquered or completely wood veneered units available in three different dimensions and with the same internal and external finish. The low unit is fitted with a drawer; the medium unit with a hinged door and 3 fixed internal shelves and the high unit with a hinged door and 4 fixed internal shelves.

Contenitori laccati opaco spazzolato o completamente impiallacciati in legno disponibili in 3 diverse dimensioni e con la stessa finitura interna ed esterna. Il contenitore più basso è dotato di un cassetto, quello medio di anta battente e 3 ripiani interni fissi e quello alto di anta battente e 4 ripiani interni fissi.



Cirque - Cirque collection

design Bartoli Design

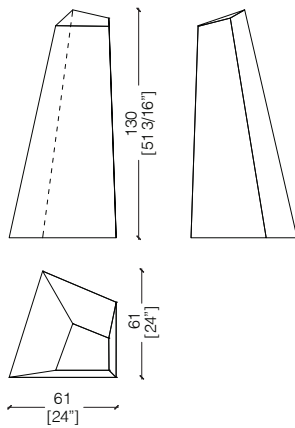


Totem-like furniture, resembling essential architectures, with a major and sculptural impact arousing a new and mysterious scenario. Cirque Collection products create an unexpected atmosphere, a slight disorientation; when juxtaposed, similar to metaphysical objects, they produce an effect of suspension which stands out for its shapes, unusual when compared to the furniture we are used to.

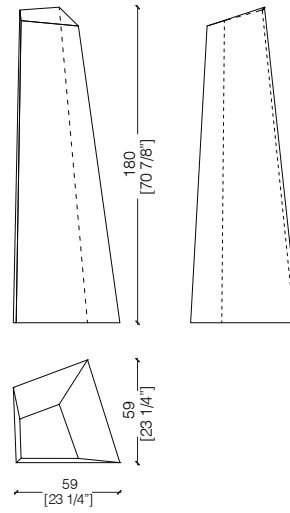
I contenitori Cirque hanno una forma che richiama quella dei totem, dal forte impatto visivo, e creano un nuovo e misterioso scenario. I prodotti della collezione Cirque danno vita a un'atmosfera unica e, quando giustapposti, creano un leggero disorientamento. In modo simile ad oggetti metafisici, questi prodotti producono un effetto di sospensione, inusuale se comparato ai mobili ai quali siamo normalmente abituati.

_dimensions

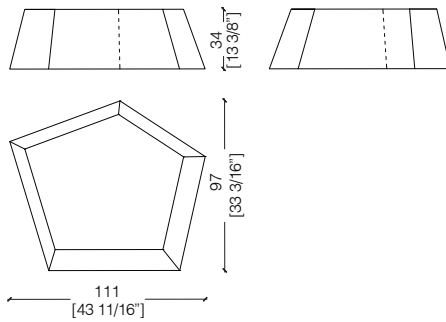
CQ 103 storage unit - mobile contenitore -
behältermöbel - meuble conteneur - Шкаф



CQ 105 storage unit - mobile contenitore -
behältermöbel - meuble conteneur - Шкаф



CQ 101 storage unit - mobile contenitore -
behältermöbel - meuble conteneur - Шкаф



Dimensions in centimeters and inches.

The right to discontinue and make changes is reserved.

This information is based on the latest product information available at the time of printing.

_materials & finishes

plain woods



Maple



Oak



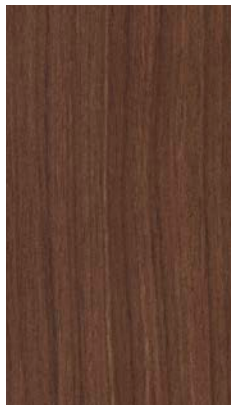
Teak



Zebrano



Canaletto Walnut



Dyed Canaletto walnut



Ebony



Termocotto Oak



Rosewood



Wenge



Aniline dyed



Available in all
RAL / NCS colors

_The finishes shown are indicative and refer to the entire production range.
Laurameroni reserves the right to modify the range without warning.

_materials & finishes

brushed matt lacquered



Brushed matt lacquered



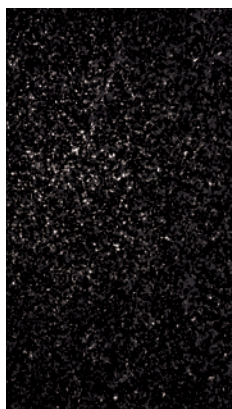
Available in all
RAL / NCS colors

_materials & finishes

specials



White Crystal



Black Crystal



Polished Steel

_The finishes shown are indicative and refer to the entire production range.
Laurameroni reserves the right to modify the range without warning.

— materials & finishes

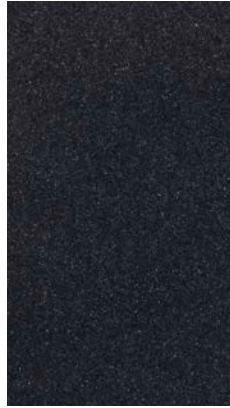
liquid velvet



Liquid velvet
"nocciola beige"



Liquid velvet
"testa di moro"



Liquid velvet
"nero melange"



Liquid velvet
"canna di fucile"



Liquid velvet
"rosso borgogna"

— The finishes shown are indicative and refer to the entire production range.
Laurameroni reserves the right to modify the range without warning.

_maintenance

_ SPECIAL FINISHES

Do not use acid or alkali-based cleaners. Do not use scouring agents, steel wool, pot cleaners or similar. Do not use solvents to clean painted surfaces. Pointed or sharp objects, such as blades or knives, can damage (scratch) the surface. Anything hot or damp will cause damage to the surface. Clean painted surfaces with a clean, soft, lint-free cloth to avoid abrasion with particles of dirt. For soft-finish paint surfaces, use a soft, lint-free, slightly damp cloth. If heavily soiled, paint surfaces can be cleaned more easily with a neutral (silicone-free) cleaning agent. Do not use furniture polish or other care products to clean soft-finish paint surfaces. It is then essential to rub the surface dry, so that there is no residual moisture. Clean painted surfaces regularly with a soft, lint-free cloth to remove dust.

Non utilizzare detergenti acidi o alcali. Non usare agenti abrasivi, lana d'acciaio, detergenti per pentole o simili. Non usare solventi per pulire le superfici verniciate. Oggetti appuntiti o taglienti, come lame o coltelli, possono danneggiare (graffiare) la superficie. Qualsiasi cosa calda o umida causerà danni alla superficie. Pulire le superfici verniciate con un panno pulito, morbido e privo di lanugine per evitare l'abrasione con particelle di sporco. Per superfici di vernice con finitura morbida, utilizzare un panno morbido, privo di lanugine e leggermente umido. Se molto sporchi, le superfici verniciate possono essere pulite più facilmente con un detergente neutro (privo di silicone). Non utilizzare lucidi per mobili o altri prodotti per la cura per pulire le superfici di vernice. È quindi essenziale strofinare delicatamente la superficie asciutta, in modo che non vi sia umidità residua. Pulire regolarmente le superfici verniciate con un panno morbido e privo di lanugine per rimuovere la polvere.

_maintenance

WOOD

Wood is a high-quality natural product. To maintain the natural character of wood and to protect surfaces from mechanical and chemical wear, veneered surfaces are coated with a high quality transparent paint. For cleaning and care, do not use acids or alkali-based cleaners, agents with bleaching additive, scouring powder, steel wool, pot scourers or similar. Anything hot or damp will cause damage to the surface. Remove soiling and liquids immediately. Use a dry soft cloth for cleaning, eventually add a little neutral cleaning agent to the water. The cloth must be only slightly damp, to prevent discolouration or swelling of the surface. It is then essential to rub the surfaces dry, so that there is no residual moisture.

Il legno è un prodotto naturale di alta qualità. Per mantenere il carattere naturale del legno e proteggere le superfici dall'usura meccanica e chimica, le superfici impiallacciate sono rivestite con una vernice trasparente di alta qualità. Per la pulizia e la cura, non usare detergenti acidi o alcalini, agenti con additivi sbiancanti, polveri abrasive, lana d'acciaio, spugne o simili. Qualsiasi cosa calda o umida causerà danni alla superficie. Rimuovere immediatamente sporco e liquidi. Utilizzare un panno morbido e asciutto per la pulizia, eventualmente aggiungere un po' di detergente neutro nell'acqua. Il panno deve essere solo leggermente umido, per evitare scolorimenti o rigonfiamenti della superficie. È quindi essenziale strofinare gentilmente le superfici asciutte, in modo che non ci sia umidità residua.

**BEDIF
FEREN
TBEUN
IQUE.**

LAURAMERONI s.r.l.
22040 Alzate Brianza (Como)
Via Manzoni, 2784
T +39 031 761450
info@laurameroni.com
www.laurameroni.com