

## Globe - Elements collection

design Edoardo Colzani



— Floor lamp with central LED strip and adjustable lampshade.

Available in satin copper, black iron “Cenere” or with satin copper internal finish and black lacquered copper external finish.

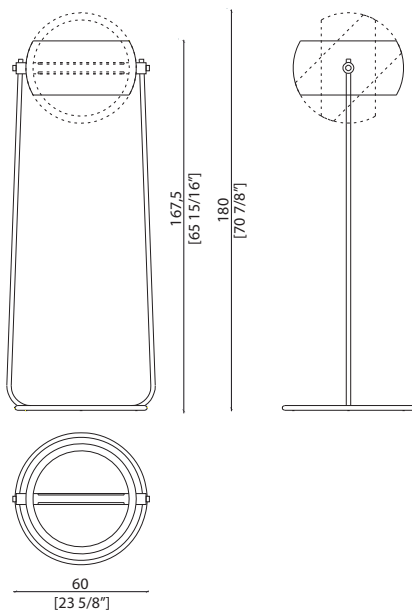
— Lampada da terra con striscia LED centrale e paralume orientabile.

Disponibile in rame satinato, in ferro nero cenere oppure con finitura interna rame satinato e finitura esterna rame laccato nero.



\_dimensions

EC 75 floor lamp - lampada da terra  
stehlampe - lampe de terre - Напольный светильник



\_electrical details

Light source:

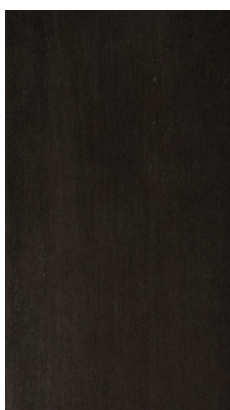
Type: LED strip  
Wattage: 16W  
Lumen: 1.100  
Colour: Warm white  
Temperature: 3000K  
Cri: >80

Transformer:

Volt IN: 100-240V  
Volt OUT: 24V  
Hz: 50-60 Hz  
Dimmer: not dimmable

Dimensions in centimeters and inches.  
The right to discontinue and make changes is reserved.  
This information is based on the latest product  
information available at the time of printing.

\_materials & finishes



Iron "Cenere"



Satin Copper

The finishes shown are indicative and refer to the entire  
Laurameroni reserves the right to modify the range  
without warning.

\_maintenance

**\_METAL**

To maintain the natural features of the metal and to protect the specific craftsmanship from oxidation and discoloration, the metal surfaces are coated with a high-quality transparent varnish. Do not use acid cleaners, solvents or alkalis. Do not use abrasive agents, steel wool, pot cleaners, glass cleaners, aggressive solvents, dyes, bleach or the like. Pointed or sharp objects, such as blades or knives, can cause damage to the surface. Anything hot or humid can cause surface damage.

For cleaning and care, remove light dirt with a soft cloth and a neutral household cleaning product well diluted in water. Gently clean the metal parts by hand with cold or warm water and dry immediately with a soft cloth.

**\_METALLO**

Per mantenere il carattere naturale del metallo e tutelare la specifica lavorazione artigianale da ossidazione e scolorimento, le superfici metalliche sono rivestite con una vernice trasparente di alta qualità.

Non utilizzare detergenti acidi, solventi o alcali. Non usare agenti abrasivi, lana d'acciaio, detergenti per pentole, detergenti per vetri, solventi aggressivi, coloranti, candeggina o simili. Oggetti appuntiti o taglienti, come lame o coltelli, possono causare danni alla superficie. Qualsiasi cosa calda o umida può causare danni alla superficie.

Per la pulizia e la cura, rimuovere lo sporco leggero con un panno morbido ed un prodotto neutro per la pulizia della casa abbondantemente diluito in acqua. Pulire delicatamente a mano le parti metalliche con acqua fredda o tiepida ed asciugare immediatamente con un panno morbido.

\_maintenance

**\_ ELECTRICAL PARTS**

The electrical maintenance of the equipment must be carried out by qualified personnel who is aware of the potential danger. Do not touch hot surfaces, with attention to the plug, because this one, the holder and the aluminium diffuser could reach very high temperatures with consequent risk of burn. Do not use the lamp and the equipment near flammable materials. Do not open the equipment before electrical isolation and cooling. Do not cover the lamp to avoid dangerous overheating. Never touch with hand the bulb of the lamp during the operation of replacement, cleaning, etc. The bulb could be damaged. In case of malfunction, imminent danger, etc., immediately unplug the power of the lamp. The lamp is not intended for use in environment with high risk of fire, explosion, etc. The lamp does not require maintenance operations; to clean it isolate the lamp from energy sources. Use a dry cloth. Every electrical operation must be done by qualified personnel. Be careful of electrical voltage during maintenance operations.

**\_ PARTI ELETTRICHE**

La manutenzione elettrica dell'apparecchiatura deve essere eseguita da personale qualificato consapevole del potenziale pericolo. Non toccare le superfici calde, con attenzione alla spina, perché essa, il supporto e il diffusore in alluminio potrebbero raggiungere temperature molto elevate con conseguente rischio di ustioni. Non utilizzare la lampada e l'attrezzatura vicino a materiali infiammabili. Non aprire l'apparecchiatura prima di isolarla elettricamente e del raffreddamento. Non coprire la lampada per evitare pericolosi surriscaldamenti. Non toccare mai con le mani la lampadina della lampada durante le operazioni di sostituzione, pulizia, ecc. La lampadina potrebbe danneggiarsi. In caso di malfunzionamento, pericolo imminente, ecc., scollegare immediatamente l'alimentazione della lampada. La lampada non è destinata all'uso in ambienti ad alto rischio di incendio, esplosione, ecc. La lampada non necessita di operazioni di manutenzione; per pulirla isolare la lampada dalle fonti di energia. Usa un panno asciutto. Ogni operazione elettrica deve essere eseguita da personale qualificato. Fare attenzione alla tensione elettrica durante le operazioni di manutenzione.

**BEDIF  
FEREN  
TBEUN  
IQUE.**

LAURAMERONI s.r.l.  
22040 Alzate Brianza (Como)  
Via Manzoni, 2784  
T +39 031 761450  
info@laurameroni.com  
www.laurameroni.com