

Vanity desk - Outfit system collection

design Cesare Arosio



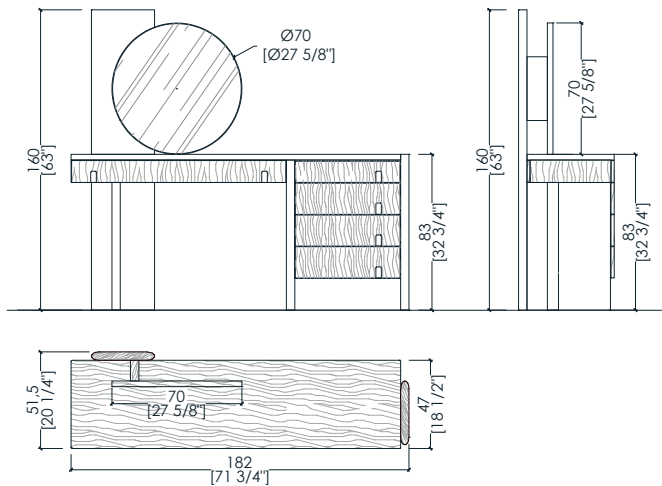
Outfit is an elegant modern dressing table with round mirror and drawers with natural wood structure, a glossy lacquered top and metal-coated legs.

Outfit è un'elegante toilette moderna con specchio rotondo e cassetti con struttura in legno naturale, piano laccato lucido e gambe rivestite in metallo.

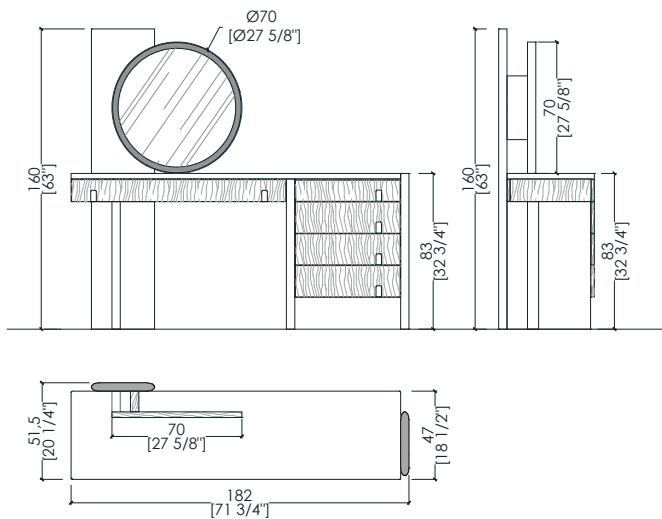


_dimensions

OUT 0182 VA1 vanity desk unit - toilette -
toilette - toilette - toilette



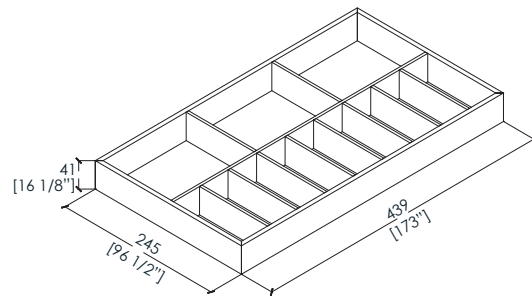
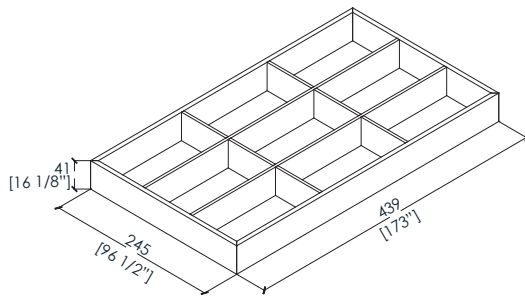
OUT 0182 VA2 vanity desk unit - toilette -
toilette - toilette - toilette



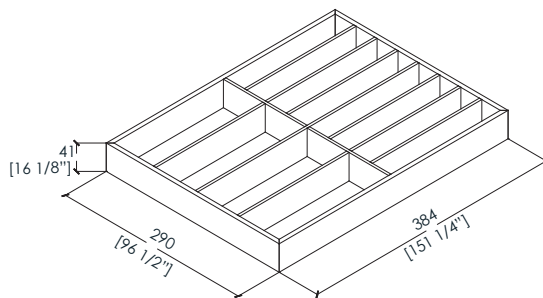
-Dimensions in centimeters and inches.
The right to discontinue and make changes is reserved.
This information is based on the latest product information available at the time of printing.

_dimensions

OUT VAN 53 set of 2 multi-purpose holders - set 2 portaoggetti -
set 2 Ablageschalen - set 2 porte-objets - Комплект из двух разделителей

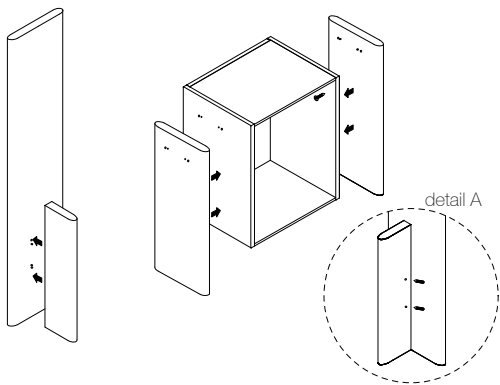
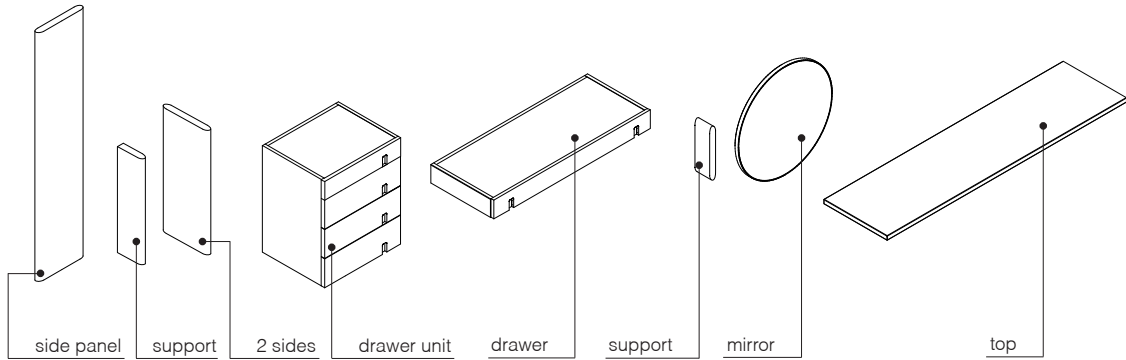


OUT VAN 53 multi-purpose holder - portaoggetti -
ablageschale - porte-objets - Разделитель для предметов

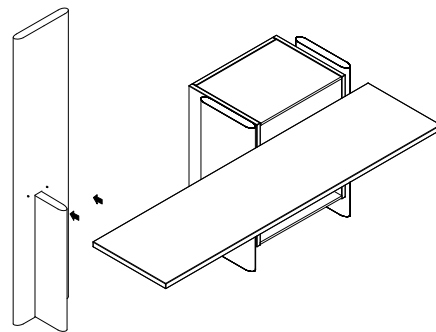


-Dimensions in centimeters and inches.
The right to discontinue and make changes is reserved.
This information is based on the latest product information available at the time of printing.

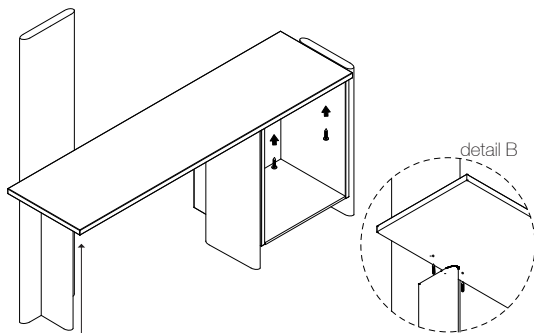
_assembly instructions



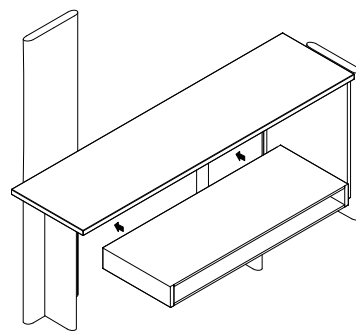
1 screw the 2 sides to the drawer and merge the support to the side panel. Lock it with the grub screw on the right side of the support (detail A)



2 merge the top to the side panel



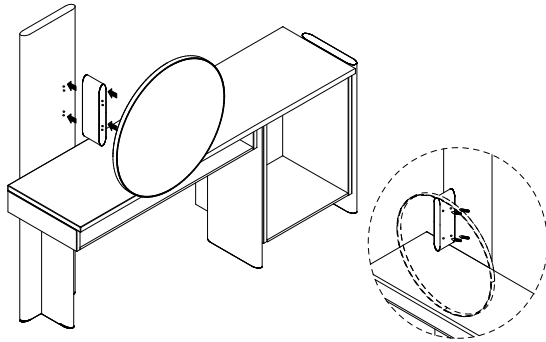
3 lock the top with the grub screw (detail B).
Screw the top to the chest of drawers



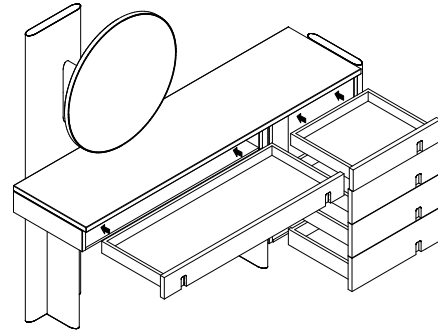
4 insert the drawer and screw it to the top and the side panel

-Dimensions in centimeters and inches.
The right to discontinue and make changes is reserved.
This information is based on the latest product information available at the time of printing.

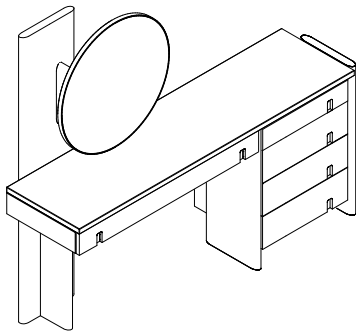
_assembly instructions



5 merge the support to the side panel and the mirror to the support. Lock them with the grub screw on the right side of the support (detail B)



5 insert the drawers in the drawer units



-Dimensions in centimeters and inches.
The right to discontinue and make changes is reserved.
This information is based on the latest product information available at the time of printing.

_materials & finishes of the desk and multi-purpose holder
plain woods



Maple



Oak



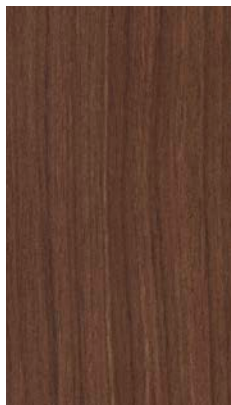
Teak



Zebrano



Canaletto Walnut



Dyed Canaletto walnut



Ebony



Termocotto Oak



Rosewood



Wenge



Aniline dyed



Available in all
RAL / NCS colors

_The finishes shown are indicative and refer to the entire production range.
Laurameroni reserves the right to modify the range without warning.

_materials & finishes for multi-purpose holder

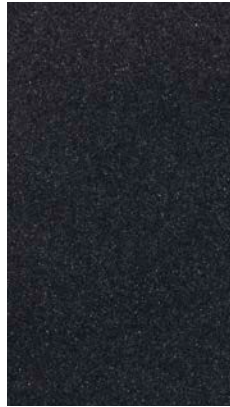
liquid velvet



Liquid velvet
"nocciola beige"



Liquid velvet
"testa di moro"



Liquid velvet
"nero melange"



Liquid velvet
"canna di fucile"



Liquid velvet
"rosso borgogna"

_The finishes shown are indicative and refer to the entire production range.
Laurameroni reserves the right to modify the range without warning.

_materials & finishes back panels

liquid metals



"Raptor" bronze

_materials & finishes of the desk, back panels and multi-purpose holder

lacquered



Matt lacquered "Gold"



Available in all
RAL / NCS colors



High gloss polyester



Available in all
RAL / NCS colors

_The finishes shown are indicative and refer to the entire production range.
Laurameroni reserves the right to modify the range without warning.

_maintenance

_ LIQUID METALS

The surface is specially handcrafted in several complex manufacturing steps. The structure of the furniture/panel is coated with metal powder liquified at low temperature and applied on the surface. At the end of the manufacturing procedure, the surface is painted with a transparent protective lacquer which prevents further oxidising and discolouring. Differences in colour and structure are not faults, but typical of the goods, and are characteristics of manual processing: every piece is unique. Do not use any acid, solvents or alkali-based cleaners. Do not use scouring agents, steel wool, pot cleaners or similar. Pointed or sharp objects, such as blades or knives, can damage the surface. Anything hot or damp can also be detrimental to the surface. Remove light soiling with a soft cloth and a neutral household cleaning product diluted in water. Clean the liquid metal coated parts with cold or hand-hot water and finish by immediately drying with a soft cloth.

La superficie è appositamente realizzata a mano in diverse fasi di produzione complesse. La struttura del mobile / pannello è rivestita con polvere metallica liquefatta a bassa temperatura e applicata sulla superficie. Alla fine del processo di fabbricazione, la superficie viene verniciata con una vernice protettiva trasparente che impedisce ulteriore ossidazione e scolorimento. Le differenze di colore e struttura non sono difetti, ma tipici dei prodotti e sono caratteristiche della lavorazione manuale: ogni pezzo è unico. Non utilizzare detergenti acidi, solventi o alcali. Non usare agenti abrasivi, lana d'acciaio, detergenti per pentole o simili. Oggetti appuntiti o taglienti, come lame o coltelli, possono danneggiare la superficie. Qualsiasi cosa calda o umida può anche essere dannosa per la superficie. Rimuovere lo sporco leggero con un panno morbido e un prodotto per la pulizia neutro della casa diluito in acqua. Pulire le parti rivestite di metallo liquido con acqua fredda o calda a mano e finire asciugando immediatamente con un panno morbido.

_maintenance

_ SPECIAL FINISHES

Do not use acid or alkali-based cleaners. Do not use scouring agents, steel wool, pot cleaners or similar. Do not use solvents to clean painted surfaces. Pointed or sharp objects, such as blades or knives, can damage (scratch) the surface. Anything hot or damp will cause damage to the surface. Clean painted surfaces with a clean, soft, lint-free cloth to avoid abrasion with particles of dirt. For soft-finish paint surfaces, use a soft, lint-free, slightly damp cloth. If heavily soiled, paint surfaces can be cleaned more easily with a neutral (silicone-free) cleaning agent. Do not use furniture polish or other care products to clean soft-finish paint surfaces. It is then essential to rub the surface dry, so that there is no residual moisture. Clean painted surfaces regularly with a soft, lint-free cloth to remove dust.

Non utilizzare detergenti acidi o alcali. Non usare agenti abrasivi, lana d'acciaio, detergenti per pentole o simili. Non usare solventi per pulire le superfici verniciate. Oggetti appuntiti o taglienti, come lame o coltelli, possono danneggiare (graffiare) la superficie. Qualsiasi cosa calda o umida causerà danni alla superficie. Pulire le superfici verniciate con un panno pulito, morbido e privo di lanugine per evitare l'abrasione con particelle di sporco. Per superfici di vernice con finitura morbida, utilizzare un panno morbido, privo di lanugine e leggermente umido. Se molto sporchi, le superfici verniciate possono essere pulite più facilmente con un detergente neutro (privo di silicone). Non utilizzare lucidi per mobili o altri prodotti per la cura per pulire le superfici di vernice. È quindi essenziale strofinare delicatamente la superficie asciutta, in modo che non vi sia umidità residua. Pulire regolarmente le superfici verniciate con un panno morbido e privo di lanugine per rimuovere la polvere.

_maintenance

_WOOD

Wood is a high-quality natural product. To maintain the natural character of wood and to protect surfaces from mechanical and chemical wear, veneered surfaces are coated with a high quality transparent paint. For cleaning and care, do not use acids or alkali-based cleaners, agents with bleaching additive, scouring powder, steel wool, pot scourers or similar. Anything hot or damp will cause damage to the surface. Remove soiling and liquids immediately. Use a dry soft cloth for cleaning, eventually add a little neutral cleaning agent to the water. The cloth must be only slightly damp, to prevent discolouration or swelling of the surface. It is then essential to rub the surfaces dry, so that there is no residual moisture.

Il legno è un prodotto naturale di alta qualità. Per mantenere il carattere naturale del legno e proteggere le superfici dall'usura meccanica e chimica, le superfici impialacciate sono rivestite con una vernice trasparente di alta qualità. Per la pulizia e la cura, non usare detergenti acidi o alcalini, agenti con additivi sbiancanti, polveri abrasive, lana d'acciaio, spugne o simili. Qualsiasi cosa calda o umida causerà danni alla superficie. Rimuovere immediatamente sporco e liquidi. Utilizzare un panno morbido e asciutto per la pulizia, eventualmente aggiungere un po' di detergente neutro nell'acqua. Il panno deve essere solo leggermente umido, per evitare scolorimenti o rigonfiamenti della superficie. È quindi essenziale strofinare gentilmente le superfici asciutte, in modo che non ci sia umidità residua.

BEDIF
FEREN
TBEUN
IQUE.

LAURAMERONI s.r.l.
22040 Alzate Brianza (Como)
Via Manzoni, 2784
T +39 031 761450
info@laurameroni.com
www.laurameroni.com