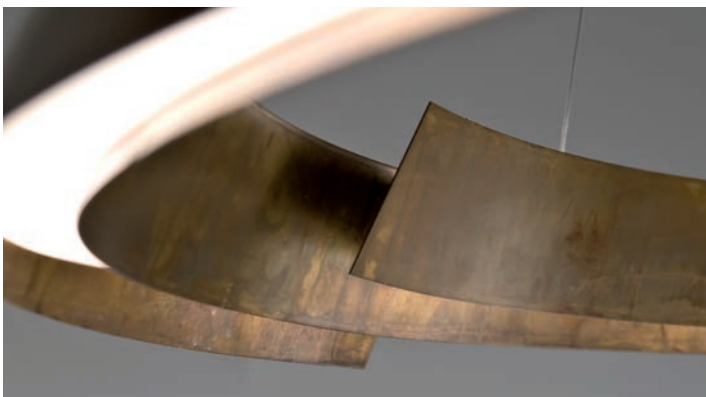


Swirl - Elements collection

design Cesare Arosio



_Hanging lamp made up of an acid-etched brass strip in spiral form, available in two different diameters, with LED light and adjustable cables. The unique design generates an upward movement following the curved lines of the lamp which is the source of a diffuse light.

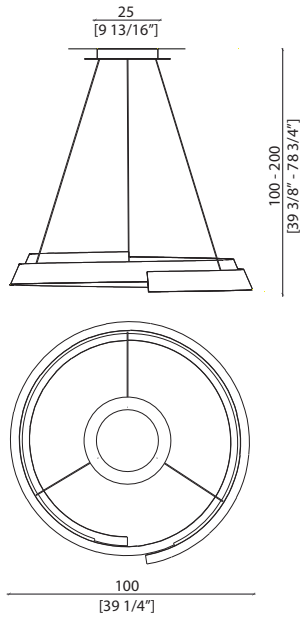
The use of acid-etched brass, hand-crafted, respects Laurameroni usual attention to unique surface treatments to bring out the quality and the real value of our carefully selected materials.

_Lampada a sospensione composta da una striscia a spirale in ottone acidato, disponibile in due diversi diametri, con luce LED e cavi regolabili. Il design originale genera un movimento verso l'alto attraverso le linee curve della lampada che è la fonte di una luce diffusa.

L'uso dell'ottone acidato, lavorato a mano, rispetta l'usuale attenzione di Laurameroni per la lavorazione unica delle superfici in grado di valorizzare la qualità e la reale essenza dei nostri materiali, attentamente selezionati.

dimensions

CA 100 hanging lamp - lampada a sospensione
hängeleuchte - lampe de suspension - Подвесной светильник



electrical details

Light source:

Type: LED strip
Wattage: 49W
Lumen: 3650
Colour: Warm white
Temperature: 3000K
Cri: >80

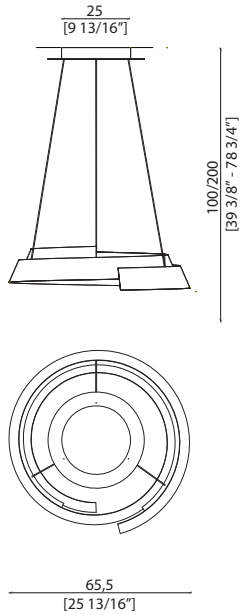
Transformer:

Volt IN: 100-240V
Volt OUT: 24V
Hz: 50-60 Hz
Dimmer: 3 in 1 system:
10K/N~100K/N Ohms
resistance
1~10V DC Voltage
10V PWM Signal

Dimensions in centimeters and inches.
The right to discontinue and make changes is reserved.
This information is based on the latest product
information available at the time of printing.

_dimensions

CA 65 hanging lamp - lampada a sospensione
hängeleuchte - lampe de suspension - Подвесной светильник



_electrical details

Light source:

Type: LED strip
Wattage: 38W
Lumen: 2850
Colour: Warm white
Temperature: 3000K
Cri: >80

Transformer:

Volt IN: 100-240V
Volt OUT: 24V
Hz: 50-60 Hz
Dimmer: 3 in 1 system:
10K/N~100K/N Ohms
resistance
1~10V DC Voltage
10V PWM Signal

Dimensions in centimeters and inches.
The right to discontinue and make changes is reserved.
This information is based on the latest product
information available at the time of printing.

_materials & finishes



Acid-Etched Brass

The finishes shown are indicative and refer to the entire
Laurameroni reserves the right to modify the range
without warning.

_maintenance

_METAL

Natural deviations in structure and colour of metals are part of the authenticity of this surface and are typical of the goods. The surface is specially hand-crafted in several complex manufacturing steps. At the end of the galvanic procedure, the surface is painted with a transparent protective lacquer which prevents further oxidising and discolouring. Differences in colour and structure are not faults, but typical of the goods, and are characteristics of manual processing: every piece is unique. For cleaning and maintenance do not use any acid, solvents or alkali-based cleaners. Do not use scouring agents, steel wool, pot cleaners or similar. Pointed or sharp objects, such as blades or knives, can damage the surface. Anything hot or damp can also be detrimental to the surface. Remove light soiling with a soft cloth and a neutral household cleaning product diluted in water. Clean the metal parts with cold or hand-hot water and finish by immediately drying with a soft cloth.

Le deviazioni naturali nella struttura e nel colore dei metalli fanno parte dell'autenticità di questa superficie e sono tipiche dei prodotti. La superficie è appositamente realizzata a mano in diverse fasi di produzione complesse. Al termine della procedura galvanica, la superficie viene verniciata con una vernice protettiva trasparente che impedisce ulteriore ossidazione e scolorimento. Le differenze di colore e struttura non sono difetti, ma tipici dei prodotti e sono caratteristiche della lavorazione manuale: ogni pezzo è unico. Per la pulizia e manutenzione non utilizzare detergenti acidi, solventi o alcali. Non usare agenti abrasivi, lana d'acciaio, detergenti per pentole o simili. Oggetti appuntiti o taglienti, come lame o coltelli, possono danneggiare la superficie. Qualsiasi cosa calda o umida può anche essere dannosa per la superficie. Rimuovere lo sporco leggero con un panno morbido e un prodotto per la pulizia neutro della casa diluito in acqua. Pulire le parti metalliche con acqua fredda o calda a mano e finire asciugando immediatamente con un panno morbido.

_maintenance

ELECTRICAL PARTS

The electrical maintenance of the equipment must be carried out by qualified personnel who is aware of the potential danger. Do not touch hot surfaces, with attention to the plug, because this one, the holder and the aluminium diffuser could reach very high temperatures with consequent risk of burn. Do not use the lamp and the equipment near flammable materials. Do not open the equipment before electrical isolation and cooling. Do not cover the lamp to avoid dangerous overheating. Never touch with hand the bulb of the lamp during the operation of replacement, cleaning, etc. The bulb could be damaged. In case of malfunction, imminent danger, etc., immediately unplug the power of the lamp. The lamp is not intended for use in environment with high risk of fire, explosion, etc. The lamp does not require maintenance operations; to clean it isolate the lamp from energy sources. Use a dry cloth. Every electrical operation must be done by qualified personnel. Be careful of electrical voltage during maintenance operations.

La manutenzione elettrica dell'apparecchiatura deve essere eseguita da personale qualificato consapevole del potenziale pericolo. Non toccare le superfici calde, con attenzione alla spina, perché essa, il supporto e il diffusore in alluminio potrebbero raggiungere temperature molto elevate con conseguente rischio di ustioni. Non utilizzare la lampada e l'attrezzatura vicino a materiali infiammabili. Non aprire l'apparecchiatura prima di isolarla elettricamente e del raffreddamento. Non coprire la lampada per evitare pericolosi surriscaldamenti. Non toccare mai con le mani la lampadina della lampada durante le operazioni di sostituzione, pulizia, ecc. La lampadina potrebbe danneggiarsi. In caso di malfunzionamento, pericolo imminente, ecc., scollegare immediatamente l'alimentazione della lampada. La lampada non è destinata all'uso in ambienti ad alto rischio di incendio, esplosione, ecc. La lampada non necessita di operazioni di manutenzione; per pulirla isolare la lampada dalle fonti di energia. Usa un panno asciutto. Ogni operazione elettrica deve essere eseguita da personale qualificato. Fare attenzione alla tensione elettrica durante le operazioni di manutenzione.

**BEDIF
FEREN
TBEUN
IQUE.**

LAURAMERONI s.r.l.
22040 Alzate Brianza (Como)
Via Manzoni, 2784
T +39 031 761450
info@laurameroni.com
www.laurameroni.com